

メカロックは、軸とハブをキーレスで締結する摩擦締結具です。所定の性能を得るためには、軸およびハブの取り付け面の公差・面粗さ、ロックボルトの適切な締め付けが大変重要です。尚、不明な点がありましたら、販売店もしくは弊社までお問い合わせ下さい。

安全にご使用いただくために

毎度、アイセル製品をお引立ていただき、厚く御礼申し上げます。製品を安全にご使用頂き、また、所定の性能を十分発揮させるために、以下の事項を必ずお読み下さい。

- ◎ご使用前に本取扱説明書を熟読・理解し、必ず指示を守った上で正しく使用して下さい。
- ◎機器・安全の知識について習熟した後、使用して下さい。
- ◎お読みいただきました後も、本取扱説明書はご使用になる方がいつでも再読できる場所に大切に保管して下さい。

本取扱説明書では、重要な注意事項を「危険」「警告」として区分し、記載しています。

△ 危険	△ 警告
誤った取扱をすると、危険な状況が起こり、死亡または重傷を負う可能性があります。	誤った取扱をすると、危険な状況が起こり、重傷を負う可能性があります。また物的損害の発生が予想されます。

△ 危険

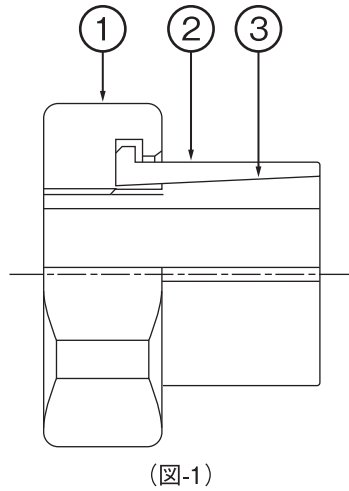
- ◆本製品をご使用の際には、必ず装置側に生命・身体の安全を確保するための機構(覆い・囲い等)を設置して下さい。
- ◆**服装・保護具は、作業に適したものを着用下さい。**
- ◆作業現場を整理・整頓し、二次災害を起こさないよう安全に作業を進めて下さい。
- ◆本製品が作動する環境内で、作業者に危険を及ぼす恐れのある部分に安全機構を設置して下さい。
- ◆保守・点検の際には、動力源(電源)を切り、機械が完全に停止した状態を確認し、作業を開始して下さい。
- ◆昇降装置にご使用の場合、事前に装置側で落下防止のための安全措置をお取り下さい。昇降部の落下による生命・身体に関わる被害や、装置の破損の恐れがあります。
- ◆人員輸送用に使用される場合、安全のための保護装置を設置して下さい。
- ◆運転中は製品に手を触れないで下さい。事故およびケガ、製品破損等の原因になります。
- ◆決められた用途以外の使用や改造はしないで下さい。所定の精度・性能が得られない可能性があります。
- ◆作業中に異音や振動が起きた時は、ただちに運転を中止し、装置および本製品の点検を行なって下さい。未点検のまま使用すると、作業者の傷害、装置の破損等の原因となります。

△ 警告

- ◇製品が注文通りであるか、損傷はないか確認して下さい。注文と違う製品、損傷のある製品を使用した場合、作業者の損傷、装置の破損等の原因になります。
- ◇モリブデン系、及び極圧添加材入りのオイルは絶対に使用しないで下さい。許容トルクの大幅低下、スリップの原因となります。
- ◇軸にキー溝がある場合、溝幅がJIS規格程度であれば使用できますが、許容トルクは15%~20%減少します。キー溝のカエリ・バリを除去してから使用して下さい。
- ◇再使用される場合、製品の各部品の変形・欠損等がないことを確認した上で使用して下さい。変形・欠損等が

- ある場合は、必ず新しい製品にお取り替え下さい。
- ◇ナットの締め付けは必ずトルク調整目盛り付きのトルクレンチを使用し、指定の締め付けトルクで行って下さい。プレートタイプのトルクレンチは規定トルクの確認ができていないため、スリップや変形など、トラブルの原因となります。
- ◇指定の締め付けトルク値以上で締め付けを行わないで下さい。変形、又は分解しにくくなる恐れがあります。
- ◇所定の性能を得るためには、相手軸公差h7級、ハブ公差H7級、面粗度Ra1.6以下を推奨します。
- ◇特殊仕様の製品については、取扱説明書の内容と一部異なる場合があります。販売店・または弊社までお問い合わせ下さい。
- ◇MKN(メッキタイプ)シリーズは、**オイルの使用はできません。必ず脱脂状態でご使用下さい。ナットに、シンナー等の有機溶剤を付着させないで下さい。ナット表面の摩擦安定剤のコーティングが溶解し、所定の性能が得られない恐れがあります。**
- ◇MKN(メッキタイプ)シリーズは、オイルは塗布せず、そのままご使用頂けます。

● 構造図



● 取り付け

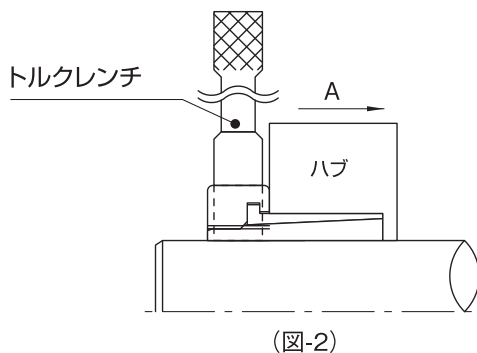
- ①軸の表面・ハブ内径のサビ、ゴミ、汚れをシンナー等できれいに拭き取り、オイルを軽く塗布して下さい。
- ②メカロックの内径部・外径部・各テーパー接触部・ネジ部に、(表-1)を参考にオイルを軽く塗布して下さい。

	MN	MKN
オイル塗布	○	—

※詳細はメカロック・カップリング総合カタログの選定設計ガイドをご確認ください。(表-1)

△ 警告

- ◇開封後、オイルを塗布せず使用すると許容トルクの低下の原因となります。
- ③指示寸法に加工されたハブにメカロックを入れ、軸に挿入後、ナットを軽く手で締め、位置決めをして下さい。
- ④位置決め後、ナットを軽く締め込み、共回りしない状態でトルクレンチにより、所定の締め付けトルクに達するまで徐々に締め付けて下さい。(所定の締め付けトルクで締め付けが行われているか、再度増し締めをして確認して下さい。)(図-2)・(表-2)



型式	締め付けトルク N・m	型式	締め付けトルク N・m
M(K)N-8	24.5	M(K)N-20	137.0
M(K)N-10	29.4	M(K)N-22	147.0
M(K)N-11	34.3	M(K)N-24	167.0
M(K)N-12	44.1	M(K)N-25	186.0
M(K)N-14	58.8	M(K)N-28	226.0
M(K)N-15	68.6	M(K)N-30	255.0
M(K)N-17	98.1	M(K)N-35	294.0

(表-2*) ※MN-MKN仕様共通

△ 警告

- ◇ナットの締め付けにより、ハブは矢印A方向に移動します。(図-2) 下記(表-3)を参照いただき、位置決めを行ってください。

型式	ハブ移動量 mm	型式	ハブ移動量 mm
M(K)N-8	0.33	M(K)N-20	0.42
M(K)N-10			
M(K)N-11			
M(K)N-12	0.36	M(K)N-24	0.46
M(K)N-14			
M(K)N-15			
M(K)N-17			
M(K)N-17	0.39	M(K)N-30	0.50
M(K)N-17			

(表-3)

- ◇メカロックMNがハブに入りにくい時は、ナットを少し緩めて入れて下さい。

● 取り外し

- 取り外し前に安全の確認を行い、作業を始めて下さい。
- ①動力源(電源)を切り、メカロックにトルク・スラスト力が加わっていない事、および落下等の危険がない事を確認して下さい。
- ②ナットを徐々に緩めると、軸・ハブの締結が解除されます。

※予告無しに仕様を変更する場合があります。

アイセル株式会社 ISEL CO., LTD.

☎ 0120-86-6351

本 社	〒581-0068 大阪府八尾市跡部北の町1丁目2番16号 TEL: 072-991-0450 FAX: 072-994-7593
広島工場	〒729-5112 広島県庄原市東城町新福代6番地 TEL: 08477-2-3699 FAX: 08477-2-3314
東日本営業所	〒343-0844 埼玉県越谷市大間野町5丁目55番地 TEL: 048-986-6351 FAX: 048-986-6361
名古屋営業所	〒456-0022 愛知県名古屋市中区横田1-11-6 フジ神宮ビル303 TEL: 052-681-0420 FAX: 052-681-0430