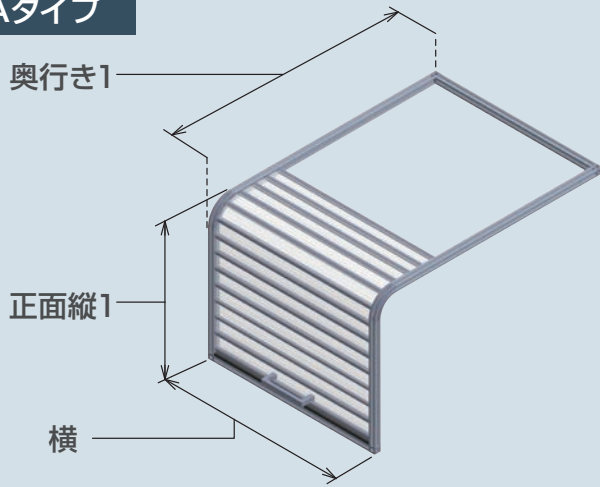


# かんたん選定 TAタイプ

選定用紙 送信先

MAIL: shutter@isel.jp  
FAX: 072-994-7593

## TAタイプ



### 標準付属品

- ・エルボ 90°
- ・ジョイント 90°
- ・標準取手
- ・開口調整部材
- ・マグネットキャッチ
- ・アシストパーツ
- ・ヒンジ固定部材
- ・先頭側 Wクッション (スラット側・フレーム側 各1本)
- ・拡がり防止部材

#### 開口調整部材について

必要のない場合を除き、スラットを [4] で選択した位置にフレーム1本と連結Lプレート2個で調整します。

### 製作可能寸法

フレームサイズ	最小製作寸法(一辺)	最大製作寸法(一辺)
AF20	300mm	800mm
AF30	300mm	1500mm
AF40	500mm	2000mm

注意: 塩ビ・PET材質は最大寸法が1300mmまでです。

1 寸法を決める。 ※最小単位は0.1mmです。 ※正面縦1寸法より奥行き1寸法を長くしてください。

正面縦1  mm      横  mm      奥行き1  mm

2 スラット・カバー材質・色を選ぶ。 ※ホワイトはフレームサイズ AF30を選定している時のみ選定頂けます。

#### スラット材質・色

- ポリカ  クリア  クリア-制電  スモークブラウン
- PET  クリア
- 塩ビ  クリア  クリア-制電  スモークブラウン
- スモークブラウン-制電
- アルミ  シルバー  ブラック  ホワイト

#### カバー材質・色 ([5]でカバーを選択する場合) 受注対応品

- ポリカ  クリア  クリア-制電  スモークブラウン
- PET  クリア
- 塩ビ  クリア  クリア-制電  スモークブラウン
- スモークブラウン-制電
- アルミ  シルバー  ブラック  ホワイト

3 フレームを選ぶ。

- AF20[シルバー]    AF30[シルバー]    AF40[シルバー]
- AF20[ブラック]    AF30[ブラック]    AF40[ブラック]
- AF30[ホワイト]

4 開口位置を選ぶ。

- エルボトップ    エルボエンド

5 カバーを選ぶ。(材質・色は[2]で選定) 受注対応品

- 天井

6 アクセサリーを選ぶ。

20後入れナット  M3  M4  M5  個      30後入れナット  M3  M4  M5  M6  個      40後入れナット  M3  M4  M5  M6  M8  個

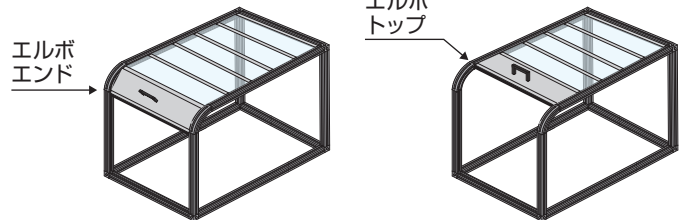
20連結Aアングル  SI  BK  個      30固定連結LHアングル  先入れナット仕様  後入れナット仕様  SI  BK  WH  個

40固定連結LHアングル  先入れナット仕様  後入れナット仕様  SI  BK  個      20マグネットキャッチAF  個      30/40マグネットキャッチAF  AF30  AF40  個

リミットスイッチAF  AF20  AF30  AF40  個      帯電防止剤  個      シャッタークリーナー  個      ネジゆるみ防止剤  10ml  50ml  個

組立工具パックA  個      組立工具パックB  AF20  AF30  AF40  個      メンテナンスパック  個      帯電防止パック  個

#### 開口位置[エルボトップ・エルボエンドについて]



貴社名、ご担当者名、部署名、住所、電話番号、FAX番号をご記入の上FAX願います。

貴社名 \_\_\_\_\_

部署名 \_\_\_\_\_

ご担当者 \_\_\_\_\_

見積提出商社 \_\_\_\_\_

住所 \_\_\_\_\_

TEL \_\_\_\_\_

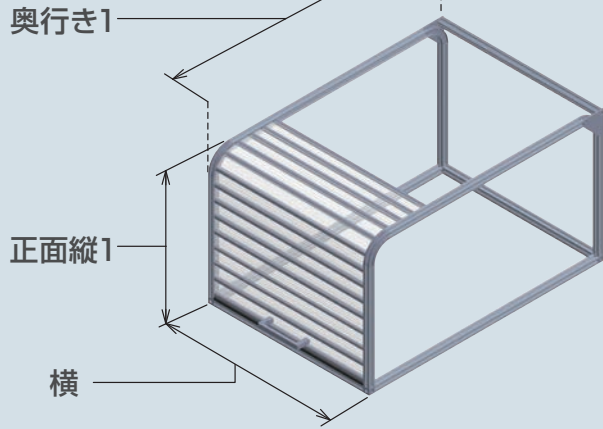
FAX \_\_\_\_\_

# かんたん選定 TCRタイプ

選定用紙 送信先

MAIL: shutter@isel.jp  
FAX: 072-994-7593

## TCRタイプ



### 標準付属品

- ・エルボ 90°
- ・エルボプレート 90°
- ・ジョイント 90°
- ・標準取手
- ・開口調整部材
- ・アシストパーツ
- ・ヒンジ固定部材
- ・先頭側 Wクッション (スラット側・フレーム側 各1本)
- ・拡がり防止部材

#### 開口調整部材について

必要のない場合を除き、スラットを [4] で選択した位置にフレーム1本と連結Lプレート2個で調整します。

### 製作可能寸法

フレームサイズ	最小製作寸法(一辺)	最大製作寸法(一辺)
AF20	300mm	800mm
AF30	300mm	1500mm
AF40	500mm	2000mm

注意: 塩ビ・PET材質は最大寸法が1300mmまでです。

### 1 寸法を決める。 ※最小単位は0.1mmです。

正面縦1  mm

横  mm

奥行き1  mm

### 2 スラット・カバー材質・色を選ぶ。 ※ホワイトはフレームサイズ AF30を選定している時のみ選定頂けます。

#### スラット材質・色

- ポリカ  クリア  クリア-制電  スモークブラウン
- PET  クリア
- 塩ビ  クリア  クリア-制電  スモークブラウン
- スモークブラウン-制電
- アルミ  シルバー  ブラック  ホワイト

#### カバー材質・色 ([5] でカバーを選択する場合) **受注対応品**

- ポリカ  クリア  クリア-制電  スモークブラウン
- PET  クリア
- 塩ビ  クリア  クリア-制電  スモークブラウン
- スモークブラウン-制電
- アルミ  シルバー  ブラック  ホワイト

### 3 フレームを選ぶ。

- AF20[シルバー]  AF30[シルバー]  AF40[シルバー]
- AF20[ブラック]  AF30[ブラック]  AF40[ブラック]
- AF30[ホワイト]

### 4 開口位置を選ぶ。

- エルボトップ  エルボエンド

### 5 カバーを選ぶ。(材質・色は [2] で選定) **受注対応品**

- 天井  右側面  左側面  背面

### 6 アクセサリーを選ぶ。

20後入れナット  M3  M4  M5  個

30後入れナット  M3  M4  M5  M6  個

40後入れナット  M3  M4  M5  M6  M8  個

20連結Aアングル  SI  BK  個

30固定連結LHアングル  先入れナット仕様  後入れナット仕様  SI  BK  WH  個

40固定連結LHアングル  先入れナット仕様  後入れナット仕様  SI  BK  個

20マグネットキャッチAF  個

30/40マグネットキャッチAF  AF30  AF40  個

リミットスイッチAF  AF20  AF30  AF40  個

帯電防止剤  個

シャッタークリーナー  個

ネジゆるみ防止剤  10ml  50ml  個

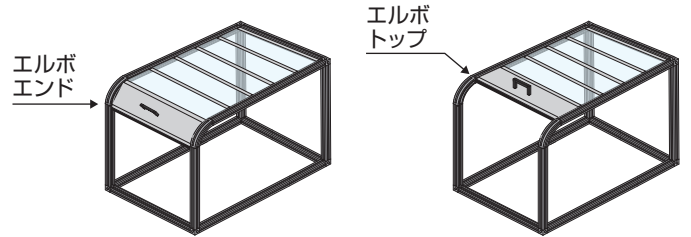
組立工具パックA  個

組立工具パックB  AF20  AF30  AF40  個

メンテナンスパック  個

帯電防止パック  個

#### 開口位置[エルボトップ・エルボエンドについて]



貴社名、ご担当者名、部署名、住所、電話番号、FAX番号をご記入の上FAX願います。

貴社名

住所

部署名

ご担当者

TEL

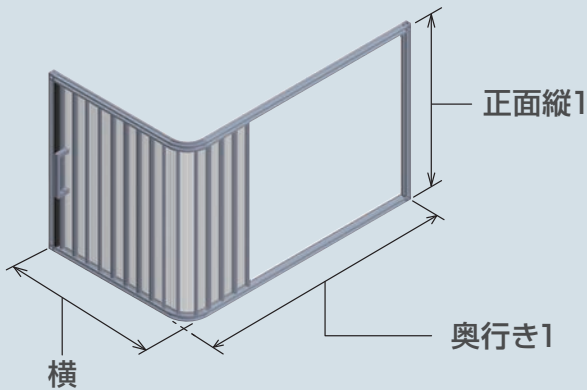
見積提出商社

FAX

# かんたん選定 YAタイプ

選定用紙 送信先 | MAIL: shutter@isel.jp  
FAX: 072-994-7593

## YAタイプ



### 標準付属品

- ・エルボ90°
  - ・ジョイント90°
  - ・標準取手
  - ・開口調整部材
  - ・ガイドローラ\*
  - ・ヒンジ固定部材
  - ・Wクッション  
(スラット側・エンド側フレーム 各1本) ※AF20にはガイドローラがありません。
- ・拡がり防止部材
- 開口調整部材について  
必要のない場合を除き、スラットを [4] で選択した位置にフレーム1本と連結Lプレート2個で調整します。

### 製作可能寸法

フレームサイズ	最小製作寸法(一辺)	最大製作寸法(一辺)
AF20	300mm	800mm
AF30	300mm	1500mm
AF40	500mm	2000mm

注意: 塩ビ・PET材質は最大寸法が1300mmまでです。

1 寸法を決める。 ※最小単位は0.1mmです。 ※横寸法より奥行き1寸法を長くしてください。

正面縦1  mm      横  mm      奥行き1  mm

2 スラット・カバー材質・色を選ぶ。 ※ホワイトはフレームサイズ AF30を選定している時のみ選定頂けます。

#### スラット材質・色

- ポリカ  クリア  クリア・制電  スモークブラウン
- PET  クリア
- 塩ビ  クリア  クリア・制電  スモークブラウン  
 スモークブラウン・制電
- アルミ  シルバー  ブラック  ホワイト

#### カバー材質・色 ( [5] でカバーを選択する場合 ) 受注対応品

- ポリカ  クリア  クリア・制電  スモークブラウン
- PET  クリア
- 塩ビ  クリア  クリア・制電  スモークブラウン  
 スモークブラウン・制電
- アルミ  シルバー  ブラック  ホワイト

3 フレームを選ぶ。

- AF20[シルバー]    AF30[シルバー]    AF40[シルバー]
- AF20[ブラック]    AF30[ブラック]    AF40[ブラック]
- AF30[ホワイト]

4 開口位置・方向を選ぶ。

- 開口位置  エルボトップ    エルボエンド
- 開口方向  右→左片開き    左→右片開き

5 カバーを選ぶ。(材質・色は [2] で選定) 受注対応品

- 側面

6 アクセサリーを選ぶ。

20後入れナット  M3  M4  M5  個      30後入れナット  M3  M4  M5  M6  個      40後入れナット  M3  M4  M5  M6  M8  個

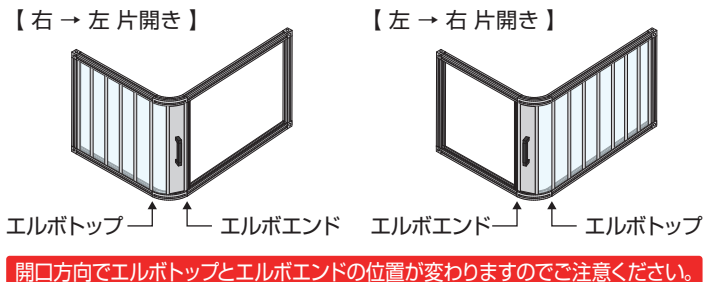
20連結Aアングル  SI  BK  個      30固定連結LHアングル  先入れナット仕様  後入れナット仕様  SI  BK  WH  個

40固定連結LHアングル  先入れナット仕様  後入れナット仕様  SI  BK  個      20マグネットキャッチAF  個      30/40マグネットキャッチAF  AF30  AF40  個

リミットスイッチAF  AF20  AF30  AF40  個      帯電防止剤  個      シャッタークリーナー  個      ネジゆるみ防止剤  10ml  50ml  個

組立工具パックA  個      組立工具パックB  AF20  AF30  AF40  個      メンテナンスパック  個      帯電防止パック  個

### 開口位置[エルボトップ・エルボエンドについて]



貴社名、ご担当者名、部署名、住所、電話番号、FAX番号をご記入の上FAX願います。

貴社名 \_\_\_\_\_ 住所 \_\_\_\_\_

部署名 \_\_\_\_\_

ご担当者 \_\_\_\_\_ TEL \_\_\_\_\_

見積提出商社 \_\_\_\_\_ FAX \_\_\_\_\_

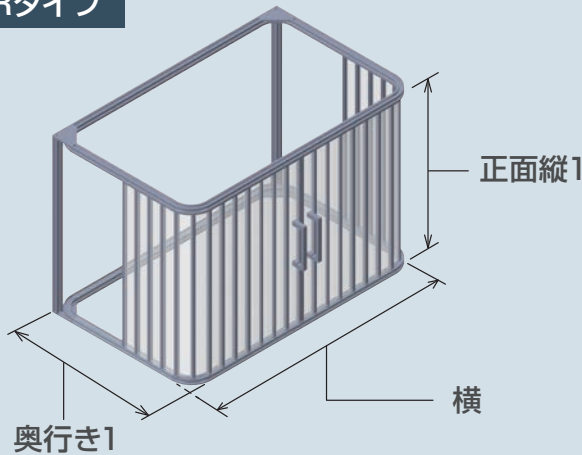
# かんたん選定 YERタイプ

コピーしてご利用ください

選定用紙 送信先

MAIL: shutter@isel.jp  
FAX: 072-994-7593

## YERタイプ



### 標準付属品

- ・エルボ90°
- ・エルボプレート90°
- ・標準取手
- ・開口調整部材
- ・ガイドローラ\*
- ・中央ストッパー
- ・クッション
- ・ヒンジ固定部材
- ・Wクッション (スラット側・エンド側フレーム 各1本)
- ・拡がり防止部材

#### 開口調整部材について

必要のない場合を除き、スラットを [4] で選択した位置にフレーム1本と連結Lプレート2個で調整します。

※AF20にはガイドローラがありません。

### 製作可能寸法

フレームサイズ	最小製作寸法(→辺)	最大製作寸法(→辺)
AF20	300mm	800mm
AF30	300mm	1500mm
AF40	500mm	2000mm

注意: 塩ビ・PET材質は最大寸法が1300mmまでです。

1 寸法を決める。 ※最小単位は0.1mmです。 ※横寸法の半分より奥行き1寸法を長くしてください。

正面縦1  mm      横  mm      奥行き1  mm

2 スラット・カバー材質・色を選ぶ。 ※ホワイトはフレームサイズ AF30を選定している時のみ選定頂けます。

#### スラット材質・色

- ポリカ  クリア  クリア-制電  スモークブラウン
- PET  クリア
- 塩ビ  クリア  クリア-制電  スモークブラウン
- スモークブラウン-制電
- アルミ  シルバー  ブラック  ホワイト

#### カバー材質・色 ( [5] でカバーを選択する場合 ) 受注対応品

- ポリカ  クリア  クリア-制電  スモークブラウン
- PET  クリア
- 塩ビ  クリア  クリア-制電  スモークブラウン
- スモークブラウン-制電
- アルミ  シルバー  ブラック  ホワイト

3 フレームを選ぶ。

- AF20[シルバー]    AF30[シルバー]    AF40[シルバー]
- AF20[ブラック]    AF30[ブラック]    AF40[ブラック]
- AF30[ホワイト]

4 開口位置を選ぶ。

- エルボトップ    エルボエンド

5 カバーを選ぶ。(材質・色は [2] で選定) 受注対応品

- 天井    右側面    左側面    背面

6 アクセサリーを選ぶ。

20後入れナット  M3  M4  M5  個      30後入れナット  M3  M4  M5  M6  個      40後入れナット  M3  M4  M5  M6  M8  個

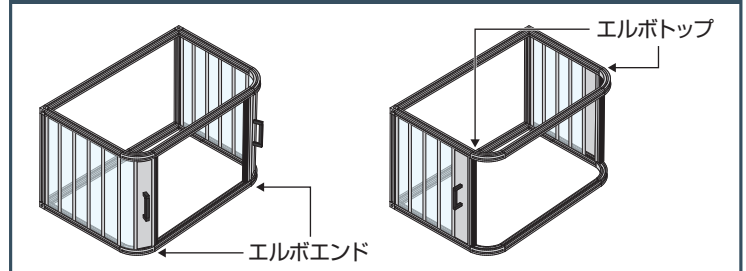
20連結Aアングル  SI  BK  個      30固定連結LHアングル  先入れナット仕様  後入れナット仕様  SI  BK  WH  個

40固定連結LHアングル  先入れナット仕様  後入れナット仕様  SI  BK  個      20マグネットキャッチAF  個      30/40マグネットキャッチAF  AF30  AF40  個

リミットスイッチAF  AF20  AF30  AF40  個      帯電防止剤  個      シャッタークリーナー  個      ネジゆるみ防止剤  10ml  50ml  個

組立工具バックA  個      組立工具バックB  AF20  AF30  AF40  個      メンテナンスパック  個      帯電防止パック  個

### 開口位置[エルボトップ・エルボエンドについて]



貴社名、ご担当者名、部署名、住所、電話番号、FAX番号をご記入の上FAX願います。

貴社名

部署名

ご担当者

見積提出商社

住所

TEL

FAX