



MSEスタティックミキサー PAT.

MSE Static Mixer (Patented) (MSE=Multi-Stacked Elements)

ニップルタイプ Nipple-Type



MSEスタティックミキサーに 新たにニップルタイプをラインナップ!

New nipple-type MSE static mixer in our lineup!

特長 Features

- 短距離での混合が可能 Short-length mixing
- 取り扱いが容易 Easy handling

MSEスタティックミキサーに新たにニップルタイプが加わりました。混合エレメントの積層体がニップル内部に収納されているので、ミキサーを配管にねじ込むだけで使用することができます。サイズは8A(1/4B)～20A(3/4B)があります。

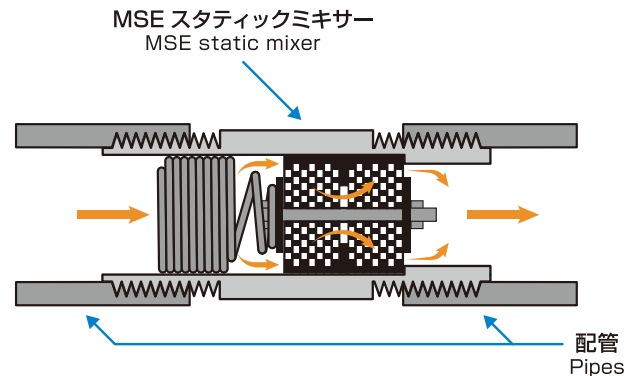
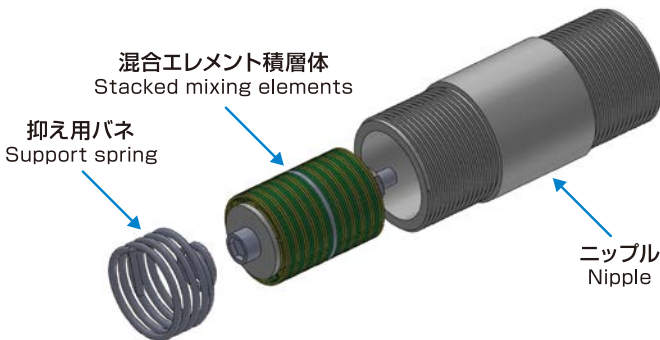
A new nipple-type mixer has been added to our lineup of MSE static mixers. The new mixer contains stacked mixing elements in the nipple and can be used by simply screwing it into pipes. It is available in sizes from 8A (1/4B) to 20A (3/4B).

水流中への
気泡分散
Air dispersion
into water flow



MSEスタティック
ミキサー
ニップルタイプ
Nipple-type
MSE static
mixer

基本構造 Structure

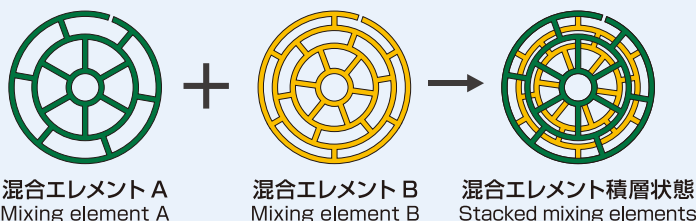


流体の流れ Fluid flow

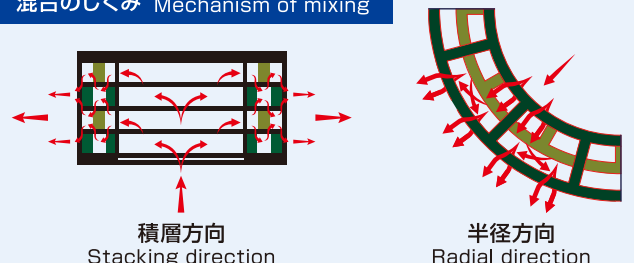
外開きの混合エレメントAおよび内開きの混合エレメントBを交互に重ね、ブラインド板およびリング板により挟持します。混合エレメントAと混合エレメントBでは、積層状態で互いの貫通孔間の仕切壁が重ならないように配置されています。そのため、MSEに供給された流体を半径方向に流通させることができます。

Mixing elements A (open at outer circumference) and mixing elements B (open at inner circumference) are stacked alternately between a blind plate and a ring plate. The mixing elements A and B are designed with overlapping holes allowing fluid flow supplied into the stacked mixing elements radially.

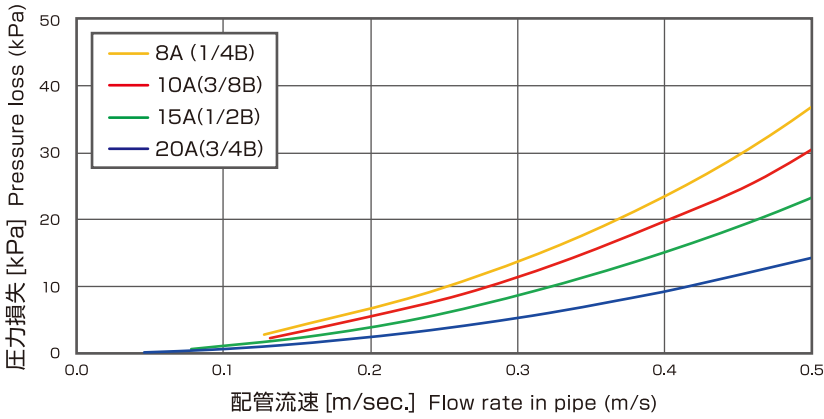
MSE 構成図 Structure



混合のしくみ Mechanism of mixing



■ 圧力損失 流体：水／温度：20℃
Pressure loss Fluid: water, Temperature: 20℃



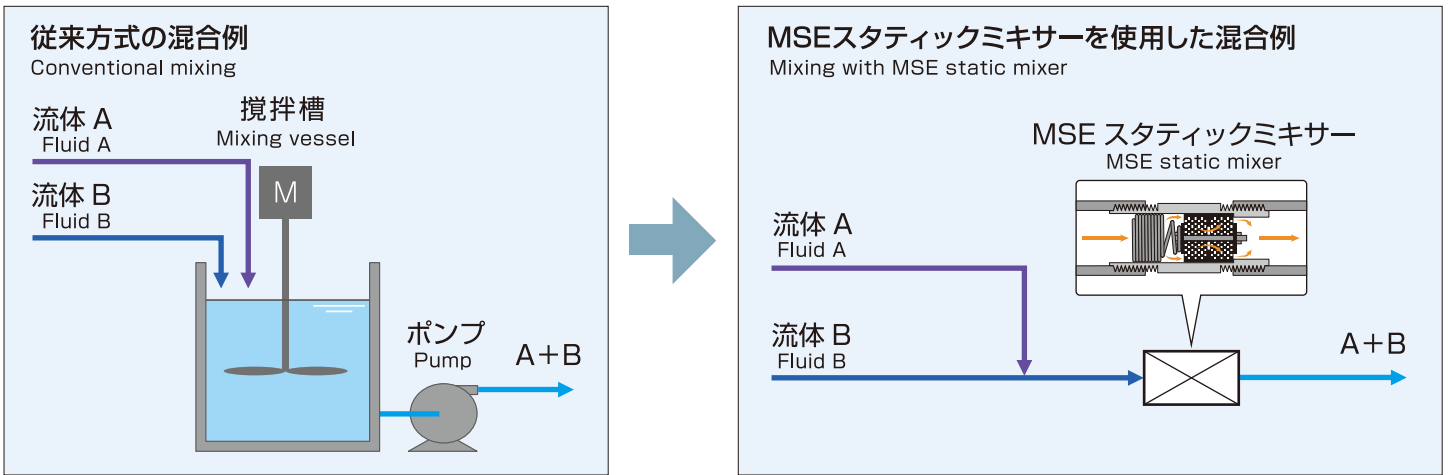
■ 型式及び仕様
Models and specifications

型式 Model	配管サイズ Pipe size	長さ(mm) Length (mm)	材質 Material
XSN-8A	8A(1/4B)	50	SUS316
XSN-10A	10A(3/8B)	50	
XSN-15A	15A(1/2B)	60	
XSN-20A	20A(3/4B)	60	

※ニップルの呼び厚さは JIS sch40相当です。
※The specification of nipples is equivalent to JIS sch40.

■ 適用例 Example of application

MSEスタティックミキサーの適用により攪拌槽及びポンプが不要になり、連続的に流体を混合することができます。
The MSE static mixer can continuously mix fluids without a mixing vessel and a pump.



■ 用途 Applications

<p>気体又は液体の混合 Mixing gases or liquids</p>	<p>液中への気泡分散 Air dispersion into liquid</p>
<p>希釈、濃度調整、pH調整 Dilution, concentration control, and pH control</p>	<p>流量差・濃度差の大きい流体の混合等 Mixing fluids with large ratio in flow rates or nonuniform dilute solutions</p>

- ※粒子等によりミキサー部が目詰まりを起こす可能性がある場合は、MSEスタティックミキサーの上流にフィルター等を取り付けてご使用願います。
- ※目詰まりした際の分解・洗浄等の際にエレメントを取り外す場合は、該当設備の電源を停止し、管内の流体が残っていないことを確認した上で取り外して下さい。
- ※MSEスタティックミキサーの下流には、フィルター等を取り付けてご使用されることを推奨いたします。ミキサー部はボルト及び緩み止めナットにより強固に固定していますが、何らかの事情によりボルト及びナットが外れた場合に流れ止めとなります。
- ※A filter is recommended on the upstream to prevent blocking with particles.
- ※Power down the system and confirm no fluid remains in the pipes before removing mixing elements for disassembling the mixer for cleaning.
- ※A filter is recommended downstream of the mixer to stop the mixer components when the mixer is accidentally disassembled, although it is securely fastened with bolts and locknuts.



アイセル株式会社 ISEL CO., LTD.

本社 Head office 〒581-0068 大阪府八尾市跡部北の町1丁目2番16号
TEL:072-991-0450 FAX:072-994-7593
1-2-16, ATOBE KITANO-CHO, YAO-CITY, OSAKA 581-0068, JAPAN

WEBSITE >>>

http://isel.jp

●弊社の製品は適切な品質管理のもとに製作されていますが、弊社の知り得ない使用条件下で誤った使い方をされた場合、取扱いの不備、不測の事故などにより発生したトラブルについては、保証の責任を免除させていただきます。なお、本カタログの内容は予告なく変更することがあります。●本製品を輸出する際は、仕向国及び用途、需要者を確認して頂き、客観要件に該当する場合は、輸出許可申請等必要な手続きをお取り下さい。
● Our products are manufactured under appropriate quality control. However, ISEL will not be liable in any way for any damage incurred by forces of nature or by the customer that are caused by misuse of using the products. The contents of this catalog are subject to change without prior notice.