

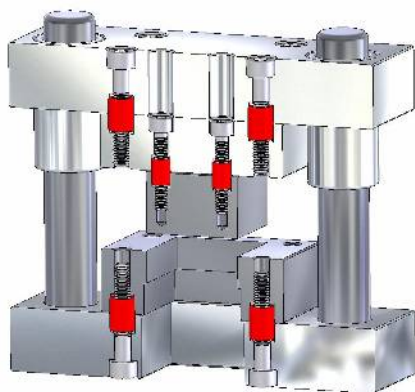
弾性リングによる位置決め

ダウエル・リング PAT. P



位置決めと締結が同一箇所可能。省スペースを実現！！

特長

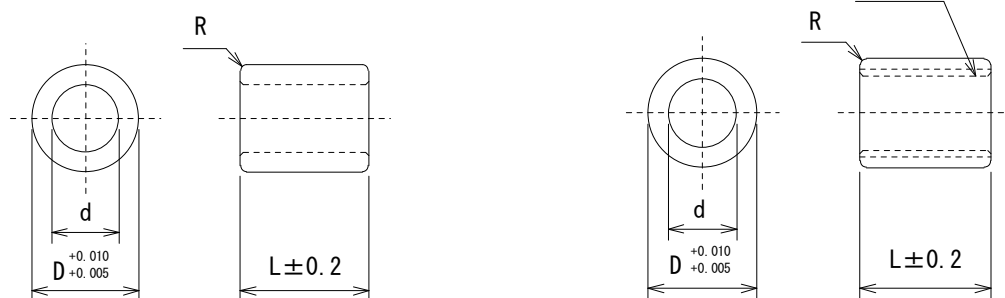


- 加工数が少なく、リーマ通しの必要がありません。
- 弾性リングの為、孔径の多少のバラツキを吸収。
- ネジ孔と同芯位置に座ぐりを行うだけで正確にスピーディに取付出来ます。
- 位置決めはノックピンと同程度が可能です。

D	Type	L	d	R	M×P
6	標準 タップ付	8	4.2	0.4	/
8		10	5.2	0.4	
10		12	6.3	0.6	8×1.25
12		16	8.4	0.7	10×1.5
14		20	10.4	0.8	12×1.75
18		24	12.5	0.8	14×2.0

標準タイプ

タップ付タイプ



材質：SUJ2 硬度：55HRC～

*両端を圧入する場合、取り外しを容易にする為、クサビ加工や抜きタップ等を施して下さい。

ニードルローラーを使用したミリオンガイドの販売やダイセットの受注も賜ります

その他仕様におきましては、ご要望により設計・製造も受け賜ります。製品に関するご用命がございましたら、お申し付け下さい。

弊社の製品は適切な品質管理のもとに製作されていますが、弊社の知り得ない使用条件下で誤った使い方をされた場合、取扱の不備、不慮の事故などにより発生したトラブルについては、保証の責任を免除させていただきます。なお、本カタログの内容は予告なく変更することがあります。 A-0038 2012.4.27/03

We sell new ideas.