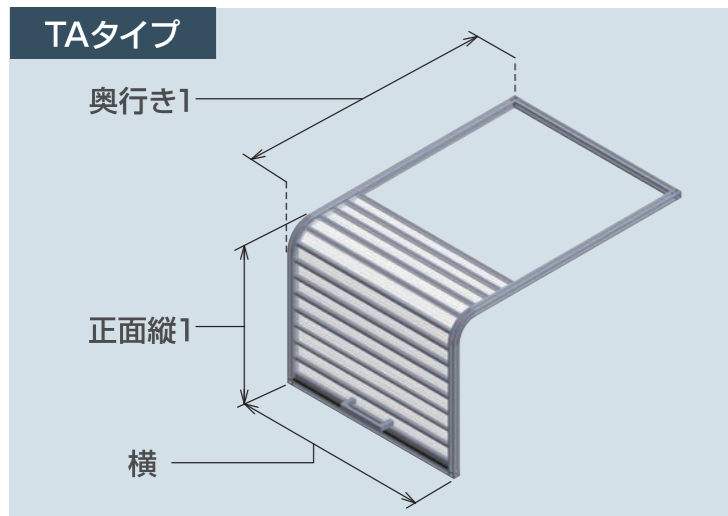


かんたん選定 TAタイプ

コピーしてご利用ください

選定用紙 送信先 | MAIL: shutter@isel.jp
FAX: 072-994-7593



標準付属品

- ・エルボ 90°
- ・ジョイント 90°
- ・標準取手
- ・開口調整部材
- ・マグネットキャッチ
- ・アシストパーツ
- ・ヒンジ固定部材

先頭側 Wクッション
(スラット側・フレーム側 各1本)

拡がり防止部材

開口調整部材について
必要のない場合を除き、スラットを [4] で選択した位置にフレーム1本と連結Lプレート2個で調整します。

製作可能寸法

フレームサイズ	最小製作寸法(一辺)	最大製作寸法(一辺)
AF20	300mm	800mm
AF30	300mm	1500mm
AF40	500mm	2000mm

注意: 塩ビ・PET材質は最大寸法が1300mmまでです。

1 寸法を決める。 ※最小単位は0.1mmです。 ※正面縦1寸法より奥行き1寸法を長くしてください。

正面縦1 mm 横 mm 奥行き1 mm

2 スラット・カバー材質・色を選ぶ。 ※ホワイトはフレームサイズ AF30を選定している時のみ選定頂けます。

スラット材質・色

ポリカ クリア クリア-制電 スモークブラウン

PET クリア

塩ビ クリア クリア-制電 スモークブラウン

アルミ シルバー ブラック ホワイト

カバー材質・色 ([5]でカバーを選択する場合) 受注対応品

ポリカ クリア クリア-制電 スモークブラウン

PET クリア

塩ビ クリア クリア-制電 スモークブラウン

アルミ シルバー ブラック ホワイト

3 フレームを選ぶ。

AF20[シルバー] AF30[シルバー] AF40[シルバー]

AF20[ブラック] AF30[ブラック] AF40[ブラック]

AF30[ホワイト]

4 開口位置を選ぶ。

エルボトップ エルボエンド

5 カバーを選ぶ。(材質・色は [2] で選定) 受注対応品

天井

6 アクセサリーを選ぶ。

20後入れナット M3 M4 M5 個 30後入れナット M3 M4 M5 M6 個 40後入れナット M3 M4 M5 M6 M8 個

20連結Aアングル SI BK 個 30固定連結LHアングル 先入れナット仕様 後入れナット仕様 SI BK WH 個

40固定連結LHアングル 先入れナット仕様 後入れナット仕様 SI BK 個 20マグネットキャッチAF 個 30/40マグネットキャッチAF AF30 AF40 個

リミットスイッチAF AF20 AF30 AF40 個 帯電防止剤 個 シャッタークリーナー 個 ネジゆるみ防止剤 10ml 50ml 個

組立工具パックA 個 組立工具パックB AF20 AF30 AF40 個 メンテナンスパック 個 帯電防止パック 個

貴社名、ご担当者名、部署名、住所、電話番号、FAX番号をご記入の上FAX願います。

貴社名 住所

部署名

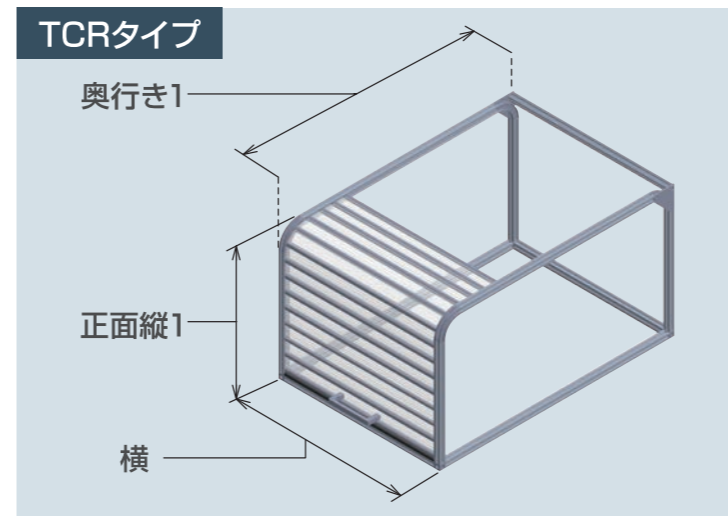
ご担当者 TEL

見積提出商社 FAX

かんたん選定 TCRタイプ

コピーしてご利用ください

選定用紙 送信先 | MAIL: shutter@isel.jp
FAX: 072-994-7593



標準付属品

- ・エルボ 90°
- ・エルボプレート 90°
- ・ジョイント 90°
- ・標準取手
- ・開口調整部材
- ・アシストパーツ
- ・ヒンジ固定部材

先頭側 Wクッション
(スラット側・フレーム側 各1本)

拡がり防止部材

開口調整部材について
必要のない場合を除き、スラットを [4] で選択した位置にフレーム1本と連結Lプレート2個で調整します。

製作可能寸法

フレームサイズ	最小製作寸法(一辺)	最大製作寸法(一辺)
AF20	300mm	800mm
AF30	300mm	1500mm
AF40	500mm	2000mm

注意: 塩ビ・PET材質は最大寸法が1300mmまでです。

1 寸法を決める。 ※最小単位は0.1mmです。

正面縦1 mm 横 mm 奥行き1 mm

2 スラット・カバー材質・色を選ぶ。 ※ホワイトはフレームサイズ AF30を選定している時のみ選定頂けます。

スラット材質・色

ポリカ クリア クリア-制電 スモークブラウン

PET クリア

塩ビ クリア クリア-制電 スモークブラウン

アルミ シルバー ブラック ホワイト

カバー材質・色 ([5]でカバーを選択する場合) 受注対応品

ポリカ クリア クリア-制電 スモークブラウン

PET クリア

塩ビ クリア クリア-制電 スモークブラウン

アルミ シルバー ブラック ホワイト

3 フレームを選ぶ。

AF20[シルバー] AF30[シルバー] AF40[シルバー]

AF20[ブラック] AF30[ブラック] AF40[ブラック]

AF30[ホワイト]

4 開口位置を選ぶ。

エルボトップ エルボエンド

5 カバーを選ぶ。(材質・色は [2] で選定) 受注対応品

天井 右側面 左側面 背面

6 アクセサリーを選ぶ。

20後入れナット M3 M4 M5 個 30後入れナット M3 M4 M5 M6 個 40後入れナット M3 M4 M5 M6 M8 個

20連結Aアングル SI BK 個 30固定連結LHアングル 先入れナット仕様 後入れナット仕様 SI BK WH 個

40固定連結LHアングル 先入れナット仕様 後入れナット仕様 SI BK 個 20マグネットキャッチAF 個 30/40マグネットキャッチAF AF30 AF40 個

リミットスイッチAF AF20 AF30 AF40 個 帯電防止剤 個 シャッタークリーナー 個 ネジゆるみ防止剤 10ml 50ml 個

組立工具パックA 個 組立工具パックB AF20 AF30 AF40 個 メンテナンスパック 個 帯電防止パック 個

貴社名、ご担当者名、部署名、住所、電話番号、FAX番号をご記入の上FAX願います。

貴社名 住所

部署名

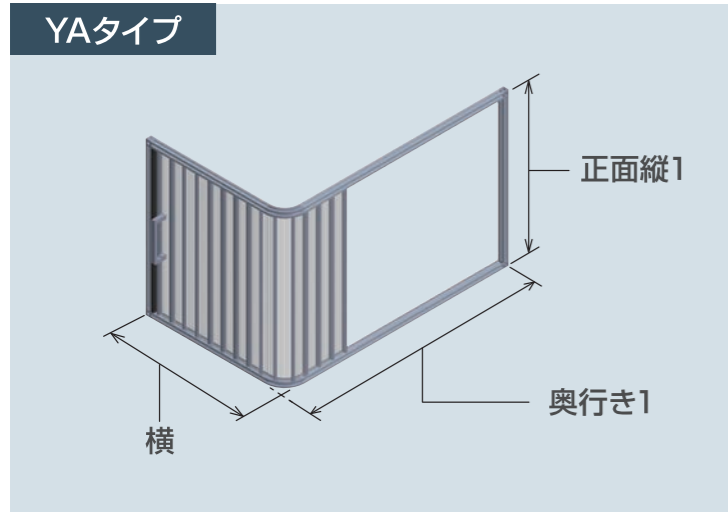
ご担当者 TEL

見積提出商社 FAX

かんたん選定 YAタイプ

コピーしてご利用ください

選定用紙 送信先 | MAIL: shutter@isel.jp
FAX: 072-994-7593



標準付属品

- ・エルボ90°
- ・ジョイント90°
- ・標準取手
- ・開口調整部材
- ・ガイドローラ*
- ・ヒンジ固定部材
- ・Wクッション (スラット側・エンド側フレーム 各1本) ※AF20にはガイドローラがありません。

・拡がり防止部材

開口調整部材について
必要のない場合を除き、スラットを [4] で選択した位置にフレーム1本と連結しプレート2個で調整します。

製作可能寸法

フレームサイズ	最小製作寸法(←辺)	最大製作寸法(←辺)
AF20	300mm	800mm
AF30	300mm	1500mm
AF40	500mm	2000mm

注意: 塩ビ・PET材質は最大寸法が1300mmまでです。

1 寸法を決める。 ※最小単位は0.1mmです。 ※横寸法より奥行き1寸法を長くしてください。

正面縦1 mm 横 mm 奥行き1 mm

2 スラット・カバー材質・色を選ぶ。 ※ホワイトはフレームサイズ AF30を選定している時のみ選定頂けます。

スラット材質・色

ポリカ クリア クリア-制電 スモークブラウン

PET クリア

塩ビ クリア クリア-制電 スモークブラウン

アルミ シルバー ブラック ホワイト

カバー材質・色 ([5] でカバーを選択する場合) **受注対応品**

ポリカ クリア クリア-制電 スモークブラウン

PET クリア

塩ビ クリア クリア-制電 スモークブラウン

アルミ シルバー ブラック ホワイト

3 フレームを選ぶ。

AF20[シルバー] AF30[シルバー] AF40[シルバー]

AF20[ブラック] AF30[ブラック] AF40[ブラック]

AF30[ホワイト]

4 開口位置・方向を選ぶ。

開口位置 エルボトップ エルボエンド

開口方向 右→左片開き 左→右片開き

5 カバーを選ぶ。(材質・色は [2] で選定) **受注対応品**

側面

6 アクセサリーを選ぶ。

20後入れナット M3 M4 M5 個 30後入れナット M3 M4 M5 M6 個 40後入れナット M3 M4 M5 M6 M8 個

20連結Aアングル SI BK 個 30固定連結LHアングル 先入れナット仕様 後入れナット仕様 SI BK WH 個

40固定連結LHアングル 先入れナット仕様 後入れナット仕様 SI BK 個 20マグネットキャッチAF 個 30/40マグネットキャッチAF AF30 AF40 個

リミットスイッチAF AF20 AF30 AF40 個 帯電防止剤 個 シャッタークリーナー 個 ネジゆるみ防止剤 10ml 50ml 個

組立工具パックA 個 組立工具パックB AF20 AF30 AF40 個 メンテナンスパック 個 帯電防止パック 個

貴社名、ご担当者名、部署名、住所、電話番号、FAX番号をご記入の上FAX願います。

貴社名 住所

部署名

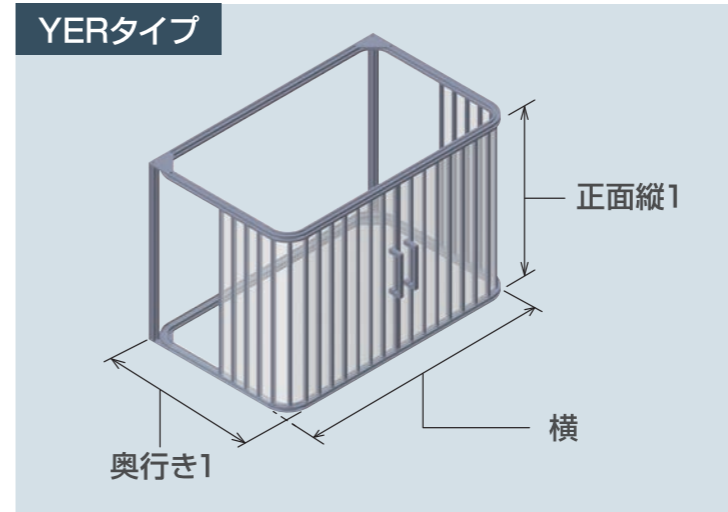
ご担当者 TEL

見積提出商社 FAX

かんたん選定 YERタイプ

コピーしてご利用ください

選定用紙 送信先 | MAIL: shutter@isel.jp
FAX: 072-994-7593



標準付属品

- ・エルボ90°
- ・エルボプレート90°
- ・標準取手
- ・開口調整部材
- ・ガイドローラ*
- ・中央ストッパー
- ・クッション
- ・ヒンジ固定部材
- ・Wクッション (スラット側・エンド側フレーム 各1本)
- ・拡がり防止部材

開口調整部材について
必要のない場合を除き、スラットを [4] で選択した位置にフレーム1本と連結しプレート2個で調整します。

※AF20にはガイドローラがありません。

製作可能寸法

フレームサイズ	最小製作寸法(←辺)	最大製作寸法(←辺)
AF20	300mm	800mm
AF30	300mm	1500mm
AF40	500mm	2000mm

注意: 塩ビ・PET材質は最大寸法が1300mmまでです。

1 寸法を決める。 ※最小単位は0.1mmです。 ※横寸法の半分より奥行き1寸法を長くしてください。

正面縦1 mm 横 mm 奥行き1 mm

2 スラット・カバー材質・色を選ぶ。 ※ホワイトはフレームサイズ AF30を選定している時のみ選定頂けます。

スラット材質・色

ポリカ クリア クリア-制電 スモークブラウン

PET クリア

塩ビ クリア クリア-制電 スモークブラウン

アルミ シルバー ブラック ホワイト

カバー材質・色 ([5] でカバーを選択する場合) **受注対応品**

ポリカ クリア クリア-制電 スモークブラウン

PET クリア

塩ビ クリア クリア-制電 スモークブラウン

アルミ シルバー ブラック ホワイト

3 フレームを選ぶ。

AF20[シルバー] AF30[シルバー] AF40[シルバー]

AF20[ブラック] AF30[ブラック] AF40[ブラック]

AF30[ホワイト]

4 開口位置を選ぶ。

エルボトップ エルボエンド

5 カバーを選ぶ。(材質・色は [2] で選定) **受注対応品**

天井 右側面 左側面 背面

6 アクセサリーを選ぶ。

20後入れナット M3 M4 M5 個 30後入れナット M3 M4 M5 M6 個 40後入れナット M3 M4 M5 M6 M8 個

20連結Aアングル SI BK 個 30固定連結LHアングル 先入れナット仕様 後入れナット仕様 SI BK WH 個

40固定連結LHアングル 先入れナット仕様 後入れナット仕様 SI BK 個 20マグネットキャッチAF 個 30/40マグネットキャッチAF AF30 AF40 個

リミットスイッチAF AF20 AF30 AF40 個 帯電防止剤 個 シャッタークリーナー 個 ネジゆるみ防止剤 10ml 50ml 個

組立工具パックA 個 組立工具パックB AF20 AF30 AF40 個 メンテナンスパック 個 帯電防止パック 個

貴社名、ご担当者名、部署名、住所、電話番号、FAX番号をご記入の上FAX願います。

貴社名 住所

部署名

ご担当者 TEL

見積提出商社 FAX