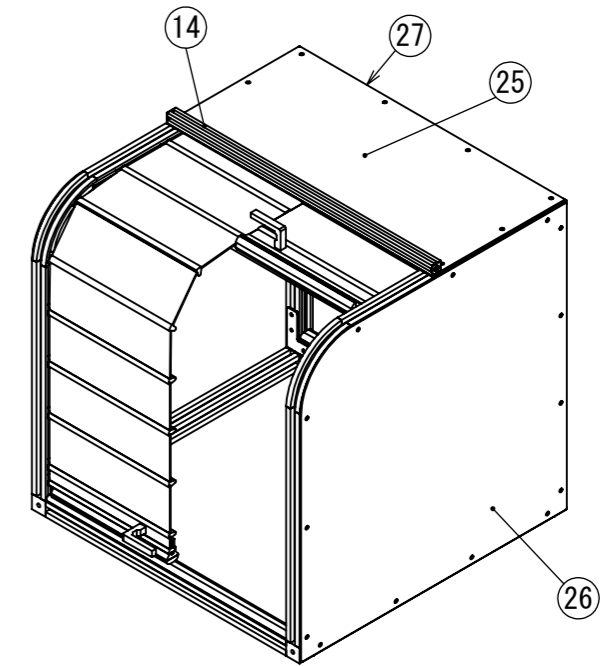
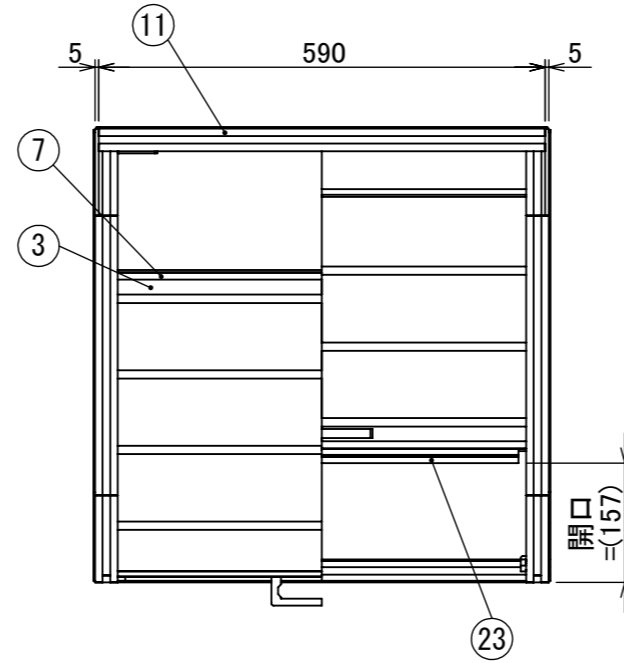
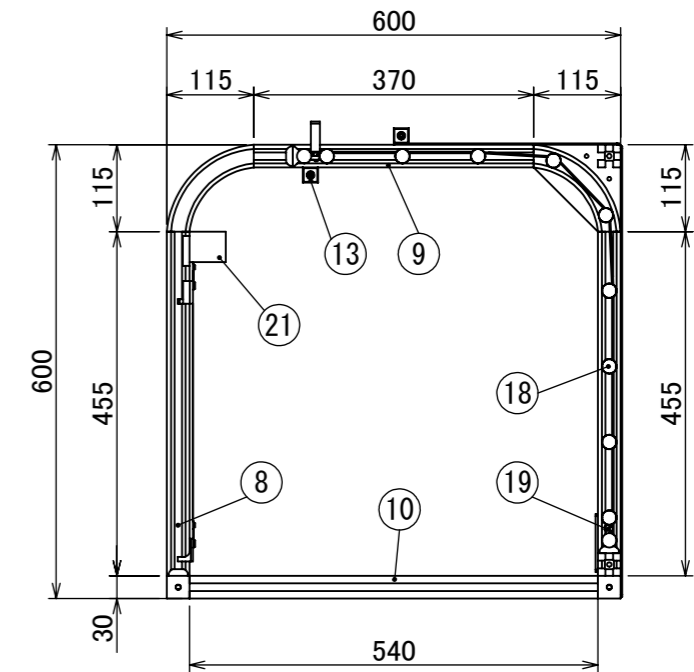
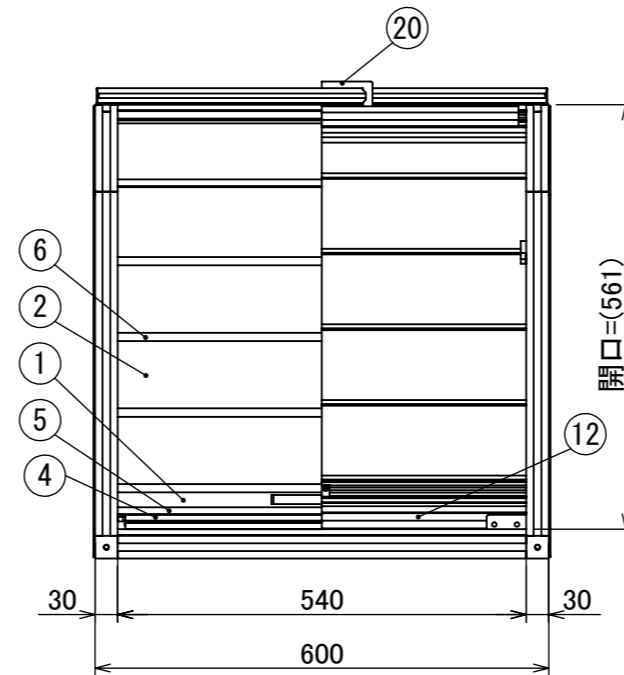
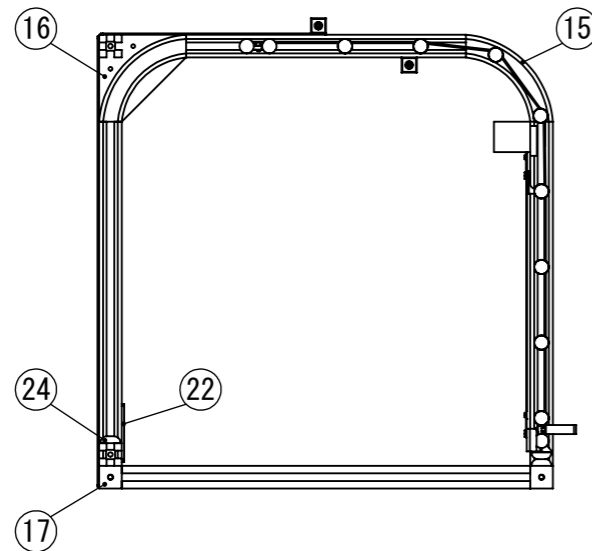


部品番号	部品名	型式	個数	備考
1	30アルミスラット	S-30-SIAL-30-540	1	先頭/ヒンジ固定・取手取付
2	30ポリカスラット	S-30-CPC-100-540	8	中間
3	30アルミスラット	S-30-SIAL-30-540	1	末端/ヒンジ固定取付
4	26Fヒンジ	S-26F-30-520-BL-SI	1	
5	16EBヒンジ	S-16EB-30-540-SI	1	
6	16SBヒンジ	S-16SB-30-540-SI	9	
7	16EBヒンジ	S-16EB-30-540-SI	1	
8	30Sアルミフレーム	AF-30S-455-F-SI	4	
9	30Sアルミフレーム	AF-30S-370-F-SI	2	
10	30Nアルミフレーム	AF-30N-540-F-SI	4	
11	30Nアルミフレーム	AF-30N-590-F-SI	1	
12	30Nアルミフレーム	AF-30N-540-N-SI	1	
13	拡がり防止部材	SF-30-600-SI	1	
14	カバー補強部材/3t	A-FSC3-596-SI	1	(固定カバーへ取付部材)
15	30エルボ90°	EL-30-100-90-SI	2	
16	30エルボ90° プレート	EL-30-100-90PT-SI	2	
17	30三方ジョイント90°	JT3-30-90-SI	4	
18	30ベアリングローラ	RB-16S-30	22	
19	ヒンジ固定部材	A-SP-S	2	
20	取手 シルバー標準装備		1	
21	30定張カパーツ	A-KTP-1.0K-30SS	1	
22	30連結Lプレート	A-PL-30-7777	2	
23	26FクッションSP	A-CS-26F-1000	1	
24	30クッションSP	A-CS-30-1000	2	
25	①天井カバー(ホリカーホネット・クリア・3t)		1	
26	②側面カバー(ホリカーホネット・クリア・3t)		2	
27	③背面カバー(ホリカーホネット・クリア・3t)		1	

A 付属品			
部品名	型式	個数	備考
30連結Wプレート	A-PW-30-5050	6	M5ボルト・後入れナット・ホルダー付属
30固定連結LHアングル	A-LJ-30-17LH-NA-SI	6	M5ボルト・後入れナット・ホルダー付属
30後入れナット	A-NA-30-M5	10	ホルダー付属



※オプション品は本図に反映されていません。
詳細は見積書パーツリストをご参照下さい。



型式 T-6S