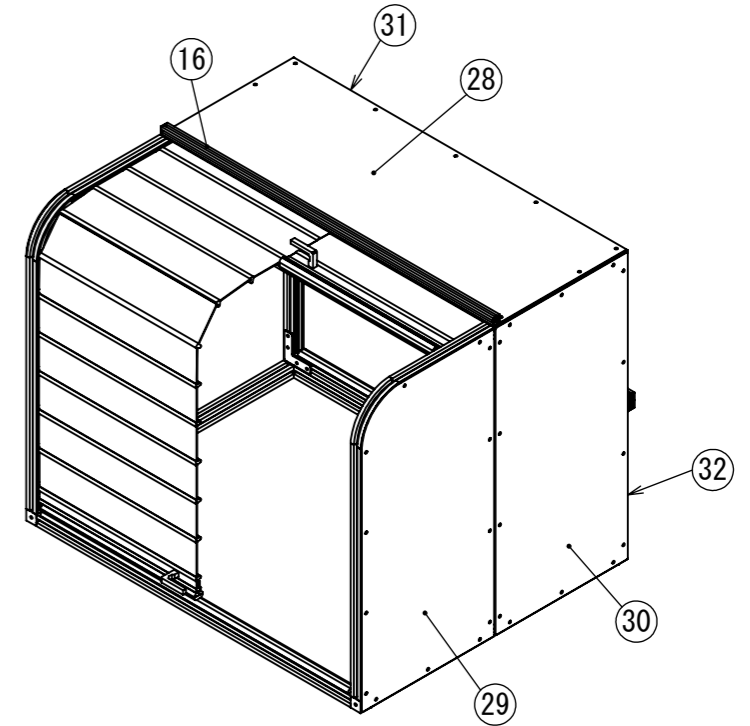
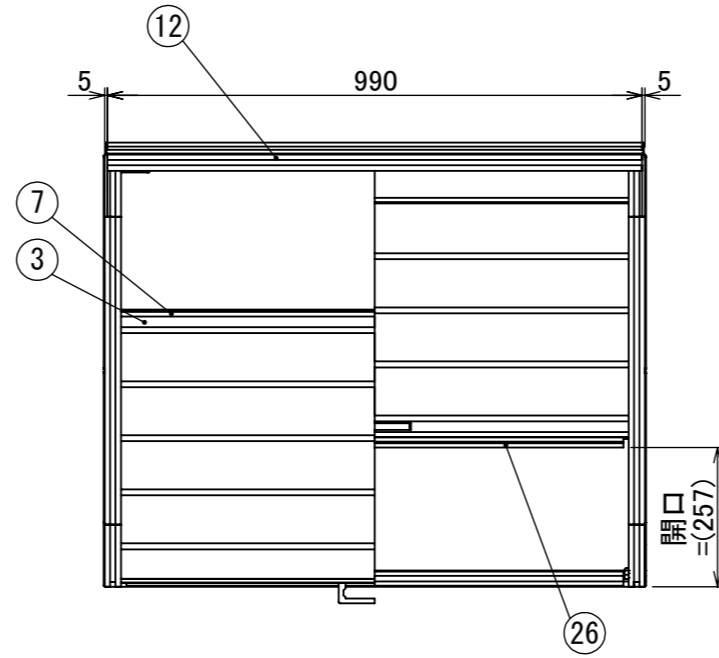


部品番号	部品名	型式	個数	備考
1	30アルミスラット	S-30-SIAL-30-940	1	先頭/ヒンジ固定・取手取付
2	30ポリカスラット	S-30-CPC-100-940	11	中間
3	30アルミスラット	S-30-SIAL-30-940	1	末端/ヒンジ固定取付
4	26Fヒンジ	S-26F-30-920-BL-SI	1	
5	16EBヒンジ	S-16EB-30-940-SI	1	
6	16SBヒンジ	S-16SB-30-940-SI	12	
7	16EBヒンジ	S-16EB-30-940-SI	1	
8	30Sアルミフレーム	AF-30S-655-F-SI	4	
9	30Sアルミフレーム	AF-30S-570-F-SI	2	
10	30Nアルミフレーム	AF-30N-740-F-SI	2	
11	30Nアルミフレーム	AF-30N-940-F-SI	2	
12	30Nアルミフレーム	AF-30N-990-F-SI	1	
13	30Nアルミフレーム	AF-30N-940-N-SI	1	
14	3060NLアルミフレーム	AF-3060NL-740-N-SI	2	
15	拡がり防止部材	SF-30-1000-SI	1	
16	カバー補強部材/3t	A-FSC3-996-SI	3	(固定カバーへ取付部材)
17	30エルボ90°	EL-30-100-90-SI	2	
18	30エルボ90° プレート	EL-30-100-90PT-SI	2	
19	30三方ジョイント90°	JT3-30-90-SI	4	
20	30ベアリングローラ	RB-16S-30	28	
21	ヒンジ固定部材	A-SP-S	2	
22	取手 シルバー標準仕様		1	
23	30定張力パーツ	A-KTP-2.5K-30SS	1	
24	30固定連結LHアングル	A-LJ-30-17LH-NA-SI	8	
25	30連結Lプレート	A-PL-30-7777	2	
26	26FクッションSP	A-CS-26F-1000	1	
27	30クッションSP	A-CS-30-1000	2	
28	①天井カバー(ホリカーホネット・クリア・3t)		1	
29	②側面カバー(ホリカーホネット・クリア・3t)		2	
30	③側面カバー(ホリカーホネット・クリア・3t)		2	
31	④背面カバー(ホリカーホネット・クリア・3t)		1	
32	⑤背面カバー(ホリカーホネット・クリア・3t)		1	

B 付属品			
部品名	型式	個数	備考
30連結Wプレート	A-PW-30-5050	8	M5ボルト・後入れナット・ホルダー付属
30固定連結LHアングル	A-LJ-30-17LH-NA-SI	8	M5ボルト・後入れナット・ホルダー付属
30後入れナット	A-NA-30-M5	10	ホルダー付属



※オプション品は本図に反映されていません。
詳細は見積書パーツリストをご参照下さい。

