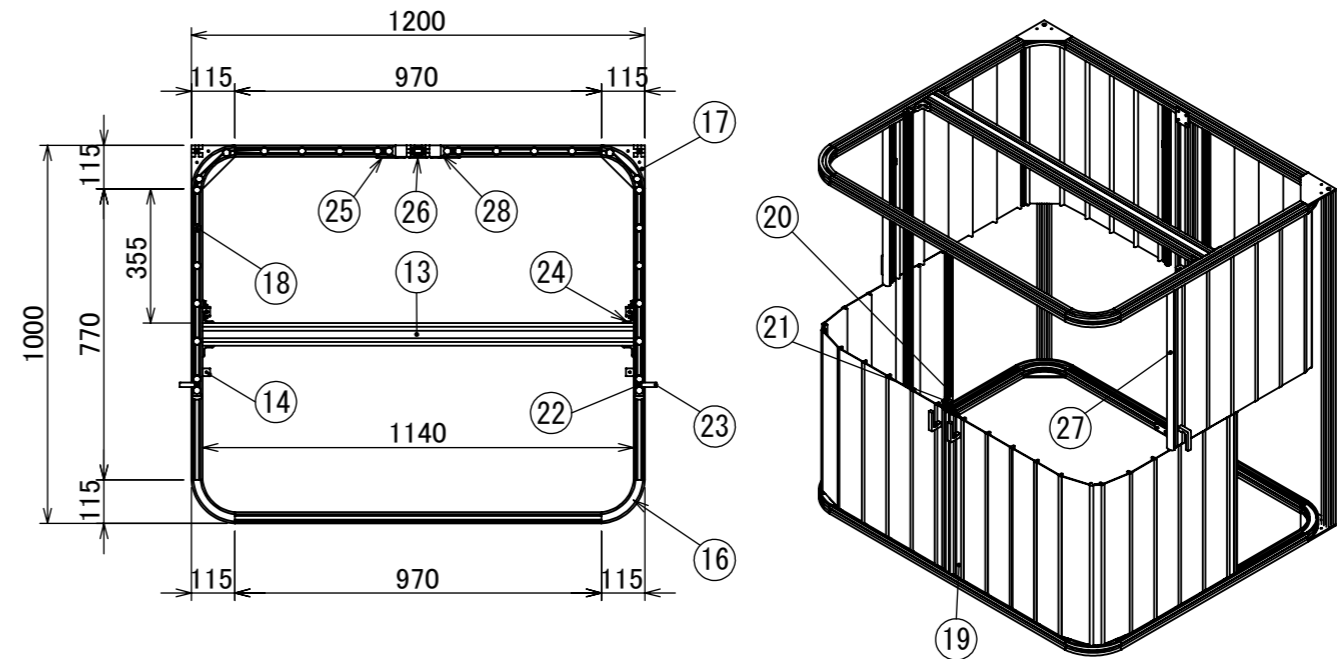
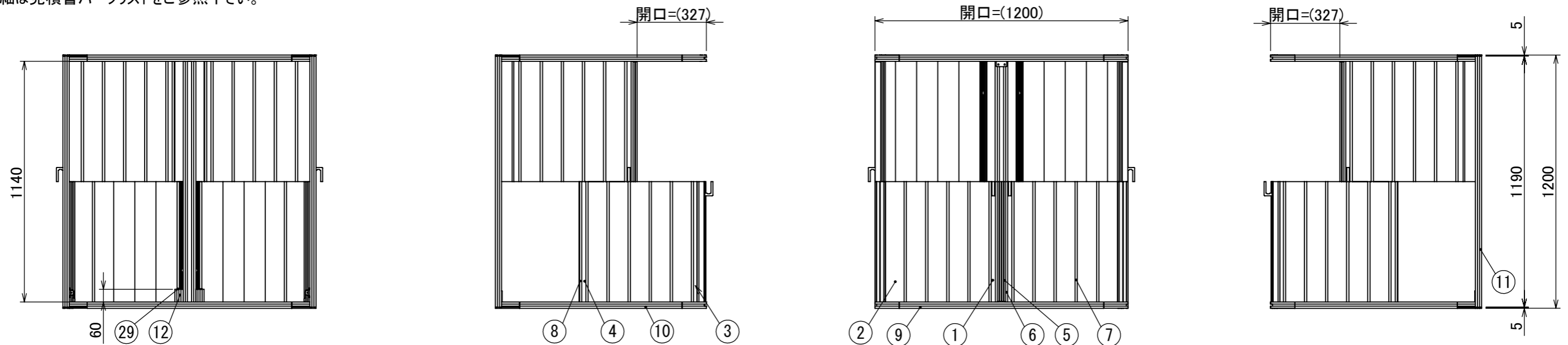


部品番号	部品名	型式	個数	備考
1	30アルミスラット	S-30-SIAL-30-1140	2	先頭/取手・ヒンジ固定・ガイドローラ取付
2	30ポリカスラット	S-30-CPC-100-1140	20	中間
3	30アルミスラット	S-30-SIAL-30-1140	2	中間/ガイドローラ取付
4	30アルミスラット	S-30-SIAL-30-1140	2	末尾/ヒンジ固定・ガイドローラMC取付
5	26Fヒンジ	S-26F-30-1135-BN-SI	2	
6	16EBヒンジ	S-16EB-30-1140-SI	2	
7	16SBヒンジ	S-16SB-30-1140-SI	24	
8	16EBヒンジ	S-16EB-30-1140-SI	2	
9	30Sアルミフレーム	AF-30S-970-F-SI	4	
10	30Sアルミフレーム	AF-30S-770-F-SI	4	
11	30Nアルミフレーム	AF-30N-1190-F-SI	2	
12	30Nアルミフレーム	AF-30N-60-H-SI	2	
13	3060NLアルミフレーム	AF-3060NL-1140-N-SI	2	
14	拡がり防止部材	SF-30-1200-SI	2	
15	カバー補強部材/3t/FB	A-FSC3-1139-SH-FB	2	(固定カバーへ取付部材)
16	30エルボ90°	EL-30-100-90-SI	4	
17	30エルボ90° プレート	EL-30-100-90PT-SI	4	
18	30ベアリングローラ(M6)	RB-16S-30	56	
19	30ガイドローラ	A-GR-30	4	
20	30ガイドローラMC	A-GR-30-MC	2	マグネット仕様
21	30ガイドローラMC受板ユニット		2	
22	ヒンジ固定部材	A-SP-S	8	
23	取手 シルバー標準装備		2	
24	30固定連結LHアングル	A-LJ-30-17LH-NA-SI	4	
25	30連結Lプレート	A-PL-30-7777	2	
26	30連結Wプレート	A-PW-30-5050	2	
27	26FクッションSP	A-CS-26F-1500	2	
28	30クッションSP	A-CS-30-500	1	
29	30エンドキャップ	A-EC-30-B	2	
30	①天井カバー-1(ホリカーホネット・クリア・3t)		1	
31	②天井カバー-2(ホリカーホネット・クリア・3t)		1	
32	③側面カバー(ホリカーホネット・クリア・3t)		2	
33	④背面カバー(ホリカーホネット・クリア・3t)		2	

B 付属品			
部品名	型式	個数	備考
30連結Wプレート	A-PW-30-5050	8	M5ボルト・後入れナット・ホルダー付属
30固定連結LHアングル	A-LJ-30-17LH-NA-SI	8	M5ボルト・後入れナット・ホルダー付属
30後入れナット	A-NA-30-M5	10	ホルダー付属



※オプション品は本図に反映されていません。
 詳細は見積書パーツリストをご参照下さい。



型式 Y-121210