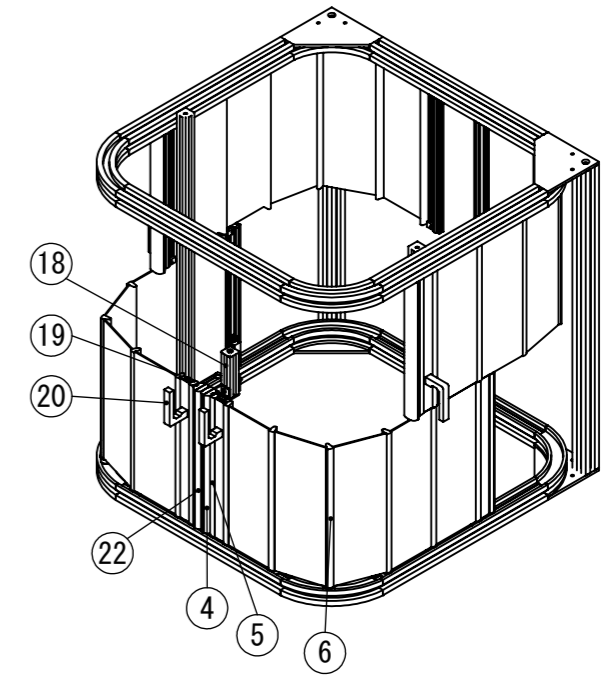
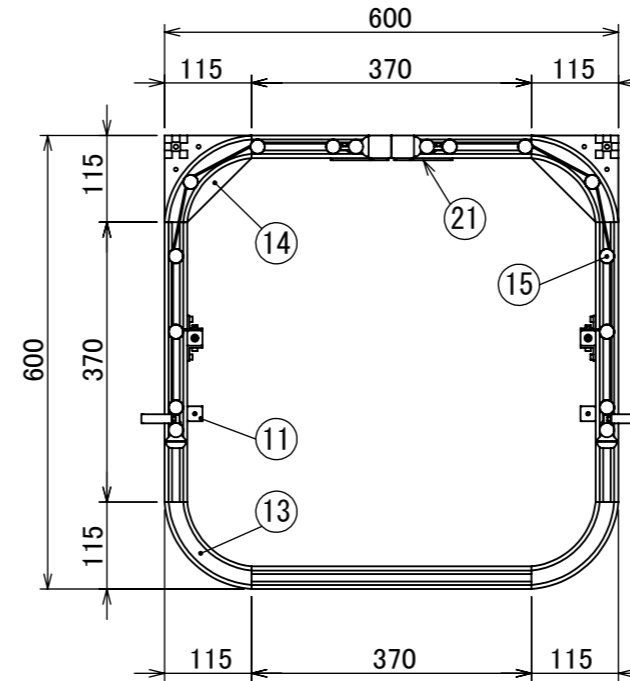
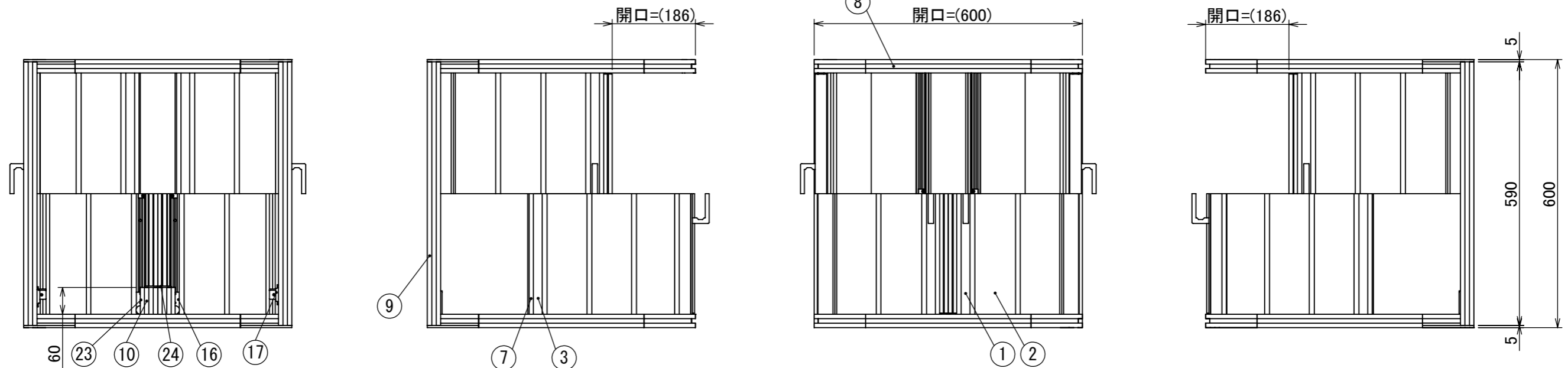


部品番号	部品名	型式	個数	備考
1	30アルミスラット	S-30-SIAL-30-540	2	先頭/取手・ヒンジ固定・ガイドローラ取付
2	30ポリカスラット	S-30-CPC-100-540	10	中間
3	30アルミスラット	S-30-SIAL-30-540	2	末尾/ヒンジ固定・ガイドローラMC取付
4	26Fヒンジ	S-26F-30-535-BN-SI	2	
5	16EBヒンジ	S-16EB-30-540-SI	2	
6	16SBヒンジ	S-16SB-30-540-SI	12	
7	16EBヒンジ	S-16EB-30-540-SI	2	
8	30Sアルミフレーム	AF-30S-370-F-SI	8	
9	30Nアルミフレーム	AF-30N-590-F-SI	2	
10	30Nアルミフレーム	AF-30N-60-H-SI	2	
11	拡がり防止部材	SF-30-600-SI	2	
12	カバー補強部材/3t/FB	A-FSC3-539-SI-FB	2	(固定カバーへ取付部材)
13	30エルボ90°	EL-30-100-90-SI	4	
14	30エルボ90° プレート	EL-30-100-90PT-SI	4	
15	30ベアリングローラ(M6)	RB-16S-30	32	
16	30ガイドローラ	A-GR-30	2	
17	30ガイドローラMC	A-GR-30-MC	2	マグネット仕様
18	30ガイドローラMC受板ユニット		2	
19	ヒンジ固定部材	A-SP-S	4	
20	取手 シルバー標準装備		2	
21	30連結Lプレート	A-PL-30-7777	2	
22	26FクッションSP	A-CS-26F-1000	2	
23	30クッションSP	A-CS-30-500	1	
24	30エンドキャップ	A-EC-30-B	2	
25	①天井カバー(ホリカーホネット・クリア・3t)		1	
26	②側面カバー(ホリカーホネット・クリア・3t)		2	
27	③背面カバー(ホリカーホネット・クリア・3t)		1	

A 付属品			
部品名	型式	個数	備考
30連結Wプレート	A-PW-30-5050	6	M5ボルト・後入れナット・ホルダー付属
30固定連結LHアングル	A-LJ-30-17LH-NA-SI	6	M5ボルト・後入れナット・ホルダー付属
30後入れナット	A-NA-30-M5	10	ホルダー付属



※オプション品は本図に反映されていません。  
 詳細は見積書パーツリストをご参照下さい。



型式 Y-6S